



ISO 9001



**MO-EL S.p.a.**

Via Galvani, 18

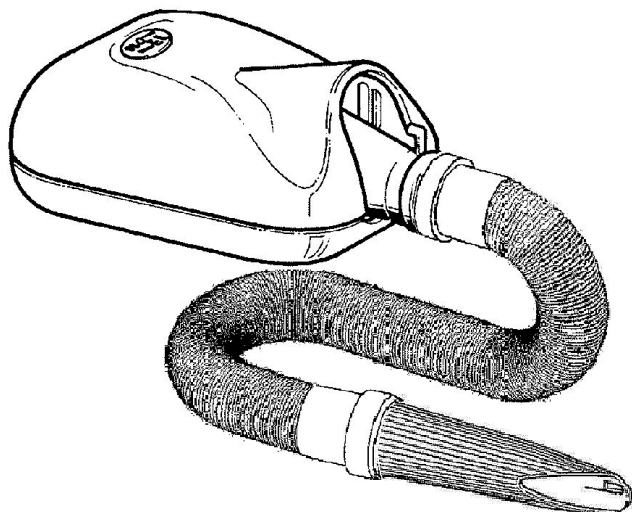
42027 Montecchio Emilia (RE)

ITALY

tel +39 (0522) 868011

fax +39 (0522) 864223

www.mo-el.com - info@mo-el.com



# FIVE STARS

**ASCIUGACAPELLI A PARETE  
WALL MOUNTED HAIR DRYERS**

**USO E MANUTENZIONE**

**USE AND MAINTENANCE**

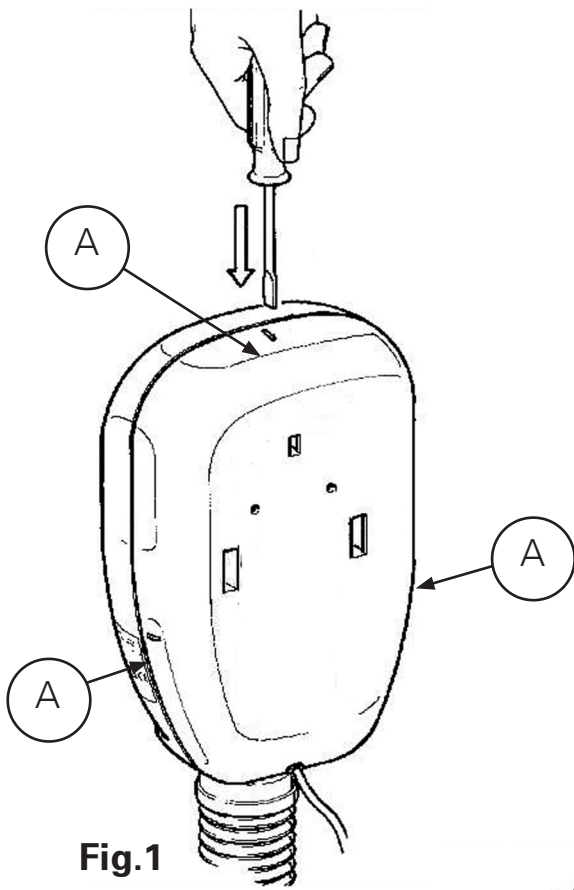
**EMPLOI ET ENTRETIEN**

**GEBRAUCH UND WARTUNG**

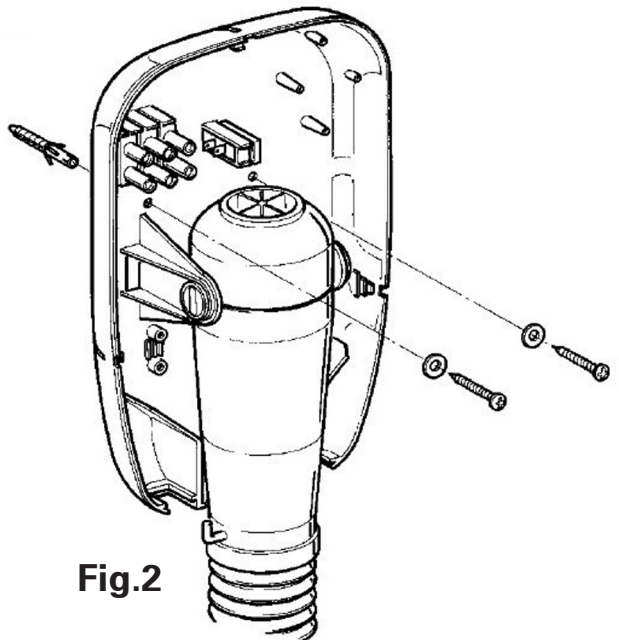
**USO Y MANTENIMIENTO**

**USO E MANUTENÇÃO**





**Fig.1**



**Fig.2**

## AVVERTENZE IMPORTANTI PER LA SICUREZZA

*Prima di utilizzare il vostro apparecchio, leggete attentamente le istruzioni contenute in questo manuale, poiché contiene importanti informazioni riguardo alla sicurezza dell'installazione, l'uso e la manutenzione. Il manuale deve essere conservato e trasmesso al nuovo utente in caso di cessione dell'apparecchio.*

*Il Costruttore si riserva di variare le caratteristiche del prodotto senza alcun preavviso. I dati tecnici sono puramente indicativi.*

1. Questo apparecchio è destinato esclusivamente all'impiego per il quale è stato progettato, ovvero asciugare i capelli per mezzo di un getto di aria calda. Il Costruttore non sarà responsabile dei danni che potranno essere provocati da un impiego inadeguato.
2. Dopo aver disimballato il prodotto, verificate la completezza del contenuto e assicuratevi che il prodotto non presenti segni di rotture, danneggiamenti o manomissioni.
3. Tenere il materiale d'imballaggio lontano dai bambini, perché può essere fonte di pericolo.
4. Prima di collegare l'apparecchio alla rete elettrica, assicurarsi che la tensione del vostro impianto corrisponda a quella indicata nell'etichetta dati targa sull'apparecchio e che l'impianto elettrico sia conforme alle norme vigenti.
5. L'apparecchio non deve essere installato in aree nelle quali possono essere presenti gas infiammabili o vapori pericolosi.
6. Alcune regole fondamentali applicabili a tutti gli apparecchi elettrici sono da seguire quando utilizzate il vostro prodotto:
  - non toccare l'apparecchio con le mani bagnate o umide;
  - non maneggiare l'apparecchio se siete a piedi nudi;
  - non tirare mai il cavo di alimentazione per scollegare l'apparecchio dalla presa di corrente; agire direttamente sulla spina;
  - non lasciare che l'apparecchio venga utilizzato senza sorveglianza da bambini o incapaci.
7. L'apparecchio può essere utilizzato da bambini di almeno 8 anni (come pure da persone con ridotte capacità fisiche, sensoriali o mentali, o prive di esperienza o della necessaria conoscenza) purché essi siano sotto sorveglianza, oppure dopo che abbiano ricevuto istruzioni relative all'uso sicuro e abbiano compreso i potenziali pericoli. I bambini non

- devono giocare con l'apparecchio. La pulizia e la manutenzione devono essere fatte dall'utilizzatore e non da bambini privi di sorveglianza.
8. Non apportare modifiche al prodotto che compromettano la sicurezza.
  9. Mantenere le connessioni asciutte.
  10. Se il cavo di alimentazione è danneggiato evitare di utilizzarlo, ma farlo sostituire dal costruttore o dal suo Servizio Assistenza Tecnica o comunque da una persona con qualifica simile, in modo da prevenire ogni rischio.
  11. Scollegare l'apparecchio dall'alimentazione se non lo si utilizza per lunghi periodi.
  12. Staccare sempre la spina prima di ogni operazione di manutenzione.
  13. Verificare periodicamente l'integrità dell'apparecchio. In caso di imperfezioni non utilizzate l'apparecchio e consultate un Centro Assistenza autorizzato.
  14. In caso di malfunzionamento o guasto rivolgersi ad un Centro di Assistenza tecnica autorizzato, richiedendo ricambi originali.



In caso di collegamento fisso alla rete elettrica è necessario interporre a monte della linea di alimentazione un interruttore bipolare con distanza di apertura dei contatti di almeno 3 mm.



Questo asciugacapelli deve essere fissato fuori dalla portata di una persona che stia utilizzando la vasca da bagno o la doccia.



Scollegare l'apparecchio dalla rete elettrica quando non è utilizzato.



Per legge, non fissare mai l'apparecchio sopra vasche da bagno, lavandini, docce o altri servizi dove possa esservi anche occasionalmente acqua.

## ISTRUZIONI DI MONTAGGIO

- L'installazione deve essere effettuata da personale tecnico competente e qualificato, seguendo le istruzioni fornite dal Costruttore. Un mancato rispetto delle raccomandazioni può compromettere la sicurezza. Si consiglia inoltre di collaudare l'apparecchio prima dell'installazione.
- Gli asciugacapelli possono essere installati esclusivamente a parete,

verticalmente e con l'uscita dell'aria rivolta verso il basso.

- Assicuratevi che il muro sul quale pensate di montare l'apparecchio sia solido, e che al suo interno non passino cavi elettrici o tubi dell'acqua.

Per il fissaggio con tasselli procedere come segue:

1. Accertarsi che la spina sia disinserita.
2. Utilizzando un piccolo cacciavite, premere sui 3 ganci di fissaggio **A** in modo da sganciare la carrozzeria (parte frontale) dal corpo dell'apparecchio (Fig.1).
3. Togliere la carrozzeria.
4. Forare la parete con una punta diametro 5 mm in corrispondenza dei due fori della plancia, quindi fissare con i tasselli a muro e le viti fornite nella confezione (Fig.2).
5. Rimontare la carrozzeria facendo corrispondere i tre ganci di fissaggio ai relativi fori e spingendo fino a sentire lo scatto.
6. Inserire la spina in una presa di corrente.

L'installazione degli asciugacapelli FIVE STARS può essere effettuata anche allacciandosi direttamente ad una cassetta di derivazione di corrente (senza utilizzare il cavo di alimentazione). In questo caso:

1. Assicurarsi che l'interruttore magnetotermico a monte dell'apparecchio sia aperto
2. Utilizzando un piccolo cacciavite, premere sui 3 ganci di fissaggio **A** in modo da sganciare la carrozzeria dal corpo (Fig.1).
3. Togliere il cavo di alimentazione dell'apparecchio liberandolo dal bloccacavo e svitando i cavetti dalla morsettiera.
4. Premere fortemente il disco in bassorilievo ricavato nel fondo, fino ad ottenere un foro attraverso il quale far passare i cavetti provenienti dalla scatola di derivazione.
5. Collegare i suddetti cavetti nei morsetti liberi della morsettiera.
6. Forare la parete con una punta diametro 5 mm in corrispondenza dei due fori della plancia, quindi fissare con i tasselli a muro e le viti fornite nella confezione (Fig.2).
7. Rimontare la carrozzeria facendo corrispondere i tre ganci di fissaggio ai relativi fori e spingendo fino a sentire lo scatto.

## ISTRUZIONI D'USO

- L'asciugacapelli si accende automaticamente afferrando l'impugnatura e avvicinandola ai capelli. Anche l'arresto è automatico, e avviene al termine dell'uso riappendendo l'impugnatura all'apposito gancio.
- Nei modelli forniti di presa, è possibile l'utilizzo della stessa per l'alimentazione di rasoi o di altri apparecchi con potenza inferiore a 20W, semplicemente inserendo la spina.

## IMPORTANT SAFETY INSTRUCTIONS

*Before using your appliance, read carefully the instructions contained in this booklet, which furnish important information regarding installation, use and maintenance safety. The booklet must be kept and delivered to the new user in case of cession of the machine.*

*The Manufacturer reserves the right to vary the features of the product without prior notice. The technical data are merely indicative.*

1. This appliance is intended exclusively for the use for which it was created, that is to dry hair by means of a warm air flow. The Producer would not be considered responsible for any damage caused by its improper use.
2. After unpacking, make sure that the appliance is complete and shows no signs of visible damage or tampering.
3. Keep packing materials, which are potential dangers, away from children (plastic bags, styrofoam packing pellets, nails, etc.).
4. Before inserting the plug make sure that the voltage is the same as indicated on the device and the line supply is corresponding to the effective rules.
5. Do not use in presence of gas, inflammable or explosive liquids or substances.
6. Some fundamental rules which apply to all electrical devices must be observed when using the appliance:
  - do not touch the heater with wet hands;
  - do not handle with bare feet;
  - do not pull the electric cord or the device itself to unplug it from the socket; pull the plug directly;
  - do not let children or incompetent people use device without supervision.
7. The device can be used by children at least 8 years (as well as by persons with reduced physical, sensory or mental capabilities, or lack of experience or required knowledge) provided that they are under surveillance, or after they have been instructed relating to the safe use and have understood the potential dangers. Children should not play with the appliance. Cleaning and maintenance must be performed by the user and not by unsupervised children.
8. Do not bring modifications to the product that compromise the safety.

9. Keep connections dry.
10. If the power supply cord is damaged avoid to use it. Let the Manufacturer, or the After Sale Service, or some similar qualified person replace it, in order to avoid any risk.
11. Disconnect the appliance from the supply line, if you don't use it for a long time.
12. Always unplug the appliance before doing any maintenance operation.
13. Periodically verify the integrity of the appliance. If defects are found, do not use it; call an Authorized After Sale Service.
14. In case of malfunction or fault, call an Authorized After Sale Service, and request original spare parts.



In case of steady connection to the wire, a bipolar circuit breaker with contact opening distance of at least 3 mm must be fitted upstream from the supply line.



This hairdryer must be installed out of the range of a person using the bath or the shower.



Disconnect the appliance from the power supply when not used.



For safety reasons, never attach the device above bath tubs, wash basins, showers, or other fittings where there may be water.

## FITTING INSTRUCTIONS

- Installation must be carried out by a technical, qualified staff, following the instructions supplied by the manufacturer. Safety may be compromised by the not observing the installation directions.
- The hair dryers have been specifically designed for vertical attachment on the wall with the air outlet toward the bottom.
- Make sure that the wall where you plan to mount the appliance is solid and free of electrical cables or water pipes inside.



To fix with plastic expansion dowels:

1. Make sure that the plug is disconnected from the power supply.
2. With the point of a small screwdriver press on the three hooks **A** (Fig.1) in order to detach the front cover from the body.
3. Take off the front cover of the appliance.
4. Drill holes in the wall with a 5 mm diameter point in correspondence with the two panel's holes and fix with plastic expansion dowels and screws supplied with the packaging (Fig.2).
5. Replace the front cover pushing the three hooks into the relative holes and press until a click is heard.
6. Put the plug in a wall socket.

The FIVE STARS hairdryers can also be installed with a connection to a distributing box (without using the supply cable). In this case:

1. Make sure that the safety switch is disconnecting the electricity.
2. With the point of a small screwdriver push into the three hooks **A** (Fig.1) in order to detach the front cover from the body.
3. Take the supply cable away from the appliance by releasing it from the cable lock and unscrewing the wires from the junction box.
4. Press the perforated disc at the bottom hard until having a hole is made through which the wires coming from the distribution box will pass.
5. Connect the above mentioned wires to the free binding screws of the junction box.
6. Drill holes in the wall with a 5 mm diameter point in correspondence with the two panel's holes and fix with the plastic expansion dowels and screws supplied with the packaging (Fig.2).
7. Replace the front cover pushing the three hooks into the relative holes and press until a click is heard.

## INSTRUCTIONS FOR USE

- The appliance will switch on automatically by picking up the handle and bringing it near the hair. When finished, hang the handle on the proper hook and FIVE STARS will switch off automatically.

- Regarding models furnished with sockets: it is possible to use them to supply electric shavers or other appliances with a power lower than 20W simply by plugging them in.

## INSTRUCTIONS IMPORTANTES POUR LA SÉCURITÉ

*Avant d'utiliser votre appareil suivez les recommandations contenues dans cette notice car elles donnent des informations importantes en ce qui concerne l'installation, l'utilisation et la sécurité de maintenance. Le manuel doit être conservé et transmis au nouvel usager en cas de cession de l'appareil.*

*Le Constructeur se réserve le droit de modifier les caractéristiques du produit sans aucun préavis. Les caractéristiques techniques sont purement indicatives*

1. Cet appareil est uniquement destiné à l'utilisation pour lequel il a été conçu, c'est à dire sécher les cheveux pour moyen d'un flux d'air chaud. Le Fabricant ne pourra être tenu pour responsable en cas de dommage occasionné par un usage non-approprié.
2. Après avoir déballé le produit vérifiez la perfection du contenu en consultant le tableau de la dernière page et assurez-vous que le produit ne présente pas de signes de ruptures, d'endommagements ou d'effractions.
3. Garder le matériel d'emballage loin des enfants, car il peut être source de danger.
4. Avant de brancher l'appareil au réseau électrique s'assurer que la tension de votre installation corresponde à celle indiquée dans la plaque des données sur l'appareil, et que l'installation soit confirmée aux règles en vigueur.
5. Ne pas utiliser en présence de gaz, de liquides ou de substances inflammables ou explosives.
6. Certaines règles fondamentales applicables à tous les appareils électriques sont à suivre quand vous utilisez votre l'appareil:
  - ne pas toucher l'appareil avec les mains mouillées;
  - ne pas manier l'appareil avec les pieds nus;
  - ne jamais tirer le câble d'alimentation pour débrancher l'appareil de la prise de courant; agir sur la fiche;
  - ne pas laisser utiliser l'appareil par des enfants ou des incapables sans surveillance.
7. L'appareil peut être utilisé par des enfants d'au moins 8 ans, ainsi que par des personnes dont les capacités physiques, sensorielles ou mentales seraient réduites, voire qui ne posséderaient pas l'expérience

- ni les connaissances nécessaires, à condition qu'ils soient surveillés ou qu'ils aient reçu les instructions d'utilisation nécessaires et qu'ils soient conscients des risques potentiels. Les enfants ne doivent pas jouer avec l'appareil. Le nettoyage et l'entretien doivent être effectués par l'utilisateur et ne doivent pas être confiés à des enfants sans surveillance
8. Ne pas apporter des modifications au produit que compromettent sa sécurité
  9. Maintenir les connexions sèches.
  10. Si le câble d'alimentation est endommagé, éviter de lui utiliser. Faire lui substituer du constructeur ou de son Service d'Assistance Technique ou de toute façon d'une personne avec une qualification similaire, pour prévenir chaque risque.
  11. Débrancher la fiche de la prise quand l'appareil n'est pas utilisé.
  12. Débrancher systématiquement la fiche en cas d'opérations d'entretien.
  13. Vérifier périodiquement l'intégrité de l'appareil. En cas d'imperfections vous n'utilisez pas l'appareil et vous consultez un Centre d'Assistance Autorisé.
  14. En cas de panne ou de mauvais fonctionnement de l'appareil, s'adresser à un centre d'Assistance Technique agréé et demander d'utiliser des pièces de rechange d'origine.



En cas de connexion stable au réseau électrique, vous devrez monter en amont un interrupteur bipolaire ayant une ouverture des contacts d'au moins 3 mm.



Le sèche-cheveux doit être fixé hors de la portée d'une personne en train d'utiliser la baignoire ou la douche.



Débrancher l'appareil du réseau lorsque il n'est pas utilisé.



Ne jamais fixer l'appareil au-dessus d'un point d'eau (lavabo, baignoire, endroit où pourrait se trouver, même occasionnellement de l'eau, etc), mais à côté.

## INSTRUCTIONS DE MONTAGE

- L'installation doit être confiée à un personnel technique compétent et qualifié, et effectuée dans le respect des instructions fournies par le fabricant. Le non-respect des recommandations peut compromettre la sécurité. Il est recommandé de contrôler l'appareil avant de procéder à son installation.
- Les sèche-cheveux sont des appareils exclusivement étudiés pour être fixés au mur en verticale, le jet d'air étant toujours dirigé vers le bas (voir les illustrations).
- Assurez-vous que le mur sur lequel vous avez l'intention de monter l'appareil soit solide, et qu'à son intérieur ne passe aucun câble électrique ou tuyau de l'eau.

Pour la fixation à l'aide de chevilles, procéder comme suit:

1. S'assurer que la fiche d'alimentation n'est pas branchée.
2. À l'aide d'un petit tournevis, faire pression sur les 3 fixations **A** de façon à décrocher l'habillage (partie frontale) du corps de l'appareil (Fig.1).
3. Retirer l'habillage.
4. À l'aide d'un foret de 5 mm de diamètre, percer le mur à hauteur des deux trous présents à cet effet sur le corps de l'appareil. Procéder ensuite à la fixation, à l'aide des chevilles et des vis fournies à cet effet avec l'appareil (Fig.2).
5. Remonter l'habillage en engageant les 3 fixations dans les logements prévus à cet effet jusqu'au déclic d'encastrement.
6. Brancher la fiche à une prise de courant.

L'installation des sèche-cheveux FIVE STARS peut être effectuée par branchement direct à un boîtier de dérivation électrique (sans utiliser le câble d'alimentation). À cet effet, procéder comme suit:

1. S'assurer que l'interrupteur magnétothermique en amont de l'appareil est ouvert.
2. À l'aide d'un petit tournevis, faire pression sur les 3 fixations **A** de façon à décrocher l'habillage du corps (Fig.1).
3. Retirer le câble d'alimentation de l'appareil en le libérant de sa fixation et en dévissant les conducteurs du bornier.

4. Exercer une forte pression sur le disque en bas-relief présent sur le fond, pour obtenir le trou permettant de faire passer les conducteurs provenant du boîtier de dérivation.
5. Brancher les conducteurs susmentionnés aux connecteurs libres du bornier.
6. À l'aide d'un foret de 5 mm de diamètre, percer le mur à hauteur des deux trous présents à cet effet sur le corps de l'appareil. Procéder ensuite à la fixation, à l'aide des chevilles et des vis fournies à cet effet avec l'appareil (Fig.2).
7. Remonter l'habillage en engageant les 3 fixations dans les logements prévus à cet effet jusqu'au déclic d'encastrement.

## MODE D'EMPLOI

- Saisissez la poignée et approchez-la de vos cheveux. L'appareil se met en marche automatiquement. Quand vous avez terminé, raccrochez la poignée à sa place, l'appareil s'arrête automatiquement.
- Sur les modèles dotés de prise, cette dernière peut être utilisée pour alimenter rasoirs ou autres appareils d'une puissance inférieure à 20W (il suffit à cet effet de brancher la fiche à la prise).

## WICHTIGE HINWEISE ZU IHRER SICHERHEIT

*Die nachfolgenden Hinweise aufmerksam lesen, da sie wichtige Angaben über die Sicherheit im Hinblick auf Installation, Gebrauch und Wartung des Gerätes enthalten. Dieses Handbuch ist aufzubewahren und bei Abgabe des Geräts an den neuen Anwender zu übergeben.*

*Der Hersteller kann die Merkmale der Produkte ohne vorherige Ankündigung ändern. Bei den technischen Daten sind Abweichungen möglich.*

1. Dieses Gerät darf ausschließlich für den vorgesehenen Zweck verwendet werden, das heißt zu trocknen die Haare für Mittel von ein Fluß von warme Luft. Der Hersteller übernimmt keine Haftung, für Schäden am Gerät, die durch unsachgemäße Handhabung entstanden sind.
2. Bitte prüfen Sie das Gerät nach dem Auspacken auf Vollständigkeit und auf sichtbare Beschädigungen.
3. Stellen Sie sicher, daß die Verpackungsmaterialien (Plastikhüllen, Polystyrolschaum, usw.) für Kinder unzugänglich aufbewahrt werden und keine Gefahrenquelle darstellen.
4. Prüfen Sie vor Inbetriebnahme des Gerätes, ob die Netzspannung mit der Spannungsangabe auf dem Typenschild übereinstimmt und ob Ihre elektrische Anlage mit den geltenden Sicherheitsnormen entspricht.
5. Betreiben Sie das Gerät nicht in der Umfeld von Gas, leicht entzündlichen oder explosiven Flüssigkeiten.
6. Bei der Verwendung des Gerätes sollten einige Sicherheitsregeln beachtet werden die für alle Elektrogeräte gelten:
  - Das Gerät nicht mit feuchten oder nassen Händen berühren;
  - Bedienen Sie das Gerät nicht barfuß;
  - Ziehen Sie nicht am Stromkabel oder am Gerät selbst um den Netzstecker aus der Steckdose zu entfernen ;
  - Achten Sie darauf, daß keine unbefugten Personen oder Kinder das Gerät ohne Aufsicht nutzen.
7. Das Gerät kann von Kindern von mindestens 8 Jahren (wie auch von Menschen mit eingeschränkten körperlichen und geistigen Fähigkeiten oder eingeschränkter Sinneswahrnehmung oder ohne Erfahrung oder notwendiger Kenntnis) verwendet werden, sofern diese unter Aufsicht sind oder nachdem sie Anweisungen zum sicheren Gebrauch

- erhalten und die möglichen Gefahren verstanden haben. Kinder dürfen nicht mit dem Gerät spielen. Die Reinigung und Wartung muss durch den Benutzer durchgeführt werden und nicht durch unbeaufsichtigte Kinder.
8. Führen Sie keine selbständigen Veränderungen am Gerät durch.
  9. Halten Sie die Anschlüsse trocken.
  10. Verwenden Sie das Gerät nicht mit defektem / beschädigtem Stromkabel oder Stecker. In diesem Fall geben Sie das Gerät bitte zu Ihrem Händler oder an das zuständige Kundendienstzentrum.
  11. Trennen Sie das Gerät vom Stromnetz, wenn Sie es nicht verwenden.
  12. Vor jeglicher Wartung ist es nötig das Gerät vom elektrischen Stromnetz abzuschalten.
  13. Kontrollieren Sie in regelmäßigen Abständen das Gerät auf Defekte.
  14. Sollte das Gerät gar nicht oder nur teilweise funktionieren, wenden Sie sich an Ihr zuständiges Kundendienstzentrum und verlangen Sie die Verwendung von Original Ersatzteilen.



Bei stabiler Verbindung am Stromversorgungsnetz, vor dem Anschluß des Spannungsnetzes muß ein allpoliger Schalter mit einem Kontaktöffnungsabstand von mind. 3 mm.



Dieser Haartrockner muss ausserhalb des Zugangsbereichs der Personen, die die Badewanne oder die Dusche verwenden, angebracht werden.



Trennen Sie das Gerät von der Stromversorgung, wenn es nicht genutzt wird.



Das Gerät darf nie über Wannen, Duschen, Becken oder anderen wasserhaltigen Behältern montiert werden.

## MONTAGEANLEITUNG

- Die Installation darf nur von einem fachlich geschulten Techniker unter Befolgung der vom Hersteller gelieferten Anweisungen durchgeführt werden. Die Nichtbeachtung der Hinweise kann die Sicherheit beein-



trächtigen. Zudem sollte das Gerät vor der Installation überprüft werden.

- Beide Geräte sind für die Wandmontage mit vertikal nach unten gerichtetem Luftstrom konzipiert (vgl. Abb.).
- Vergewissern Sie sich, dass hinter der Wand, an der Sie das Gerät befestigen möchten, keine elektrischen Leitungen oder Wasserrohre verlaufen.

Das Anbringen mit Dübeln:

1. Überprüfen, dass der Netzstecker gezogen ist.
2. Mit einem kleinen Schraubenzieher die 3 Befestigungshaken **A** eindrücken, um den Deckel (Vorderteil) vom Gerätekörper zu lösen (Abb.1).
3. Den Deckel entfernen.
4. Mit einem 5 mm-Bohrer in Übereinstimmung mit den beiden Öffnungen in der Rückplatte zwei Löcher in die Wand bohren und das Gerät mit Hilfe der in der Packung befindlichen Wanddübel und Schrauben befestigen (Abb.2).
5. Den Deckel wieder aufsetzen; dazu die drei Haken in die entsprechenden Löcher einsetzen und drücken, bis der Deckel einrastet.
6. Den Stecker in eine Netzdose einführen.

Der Haartrockner FIVE STARS kann auch direkt an eine Verteilerdose (ohne Netzkabel) angeschlossen werden. In diesem Fall:

1. Überprüfen, dass der Überlastschalter vor dem Gerät offen ist.
2. Mit einem kleinen Schraubenzieher die 3 Befestigungshaken **A** eindrücken, um den Deckel (Vorderteil) vom Gerätekörper zu lösen (Abb.1).
3. Das Netzkabel des Gerätes aus der Halterung lösen, die Litzen aus der Klemmleiste herausschrauben, und das Kabel entfernen.
4. Die Scheibe im Boden kräftig herausdrücken, damit eine Öffnung entsteht, durch die die Kabellitzen aus der Verteilerdose geführt werden können.
5. Diese Litzen an die freien Klemmen der Klemmleiste anschließen.
6. Mit einem 5 mm-Bohrer in Übereinstimmung mit den beiden Öffnungen in der Rückplatte zwei Löcher in die Wand bohren und das Gerät mit Hilfe der in der Packung befindlichen Wanddübel und Schrauben

befestigen (Abb.2).

7. Den Deckel wieder aufsetzen; dazu die drei Haken in die entsprechenden Löcher einsetzen und drücken, bis der Deckel einrastet.

## **BEDIENUNGSANLEITUNG**

- Das Gerät schaltet sich automatisch ein und aus, sobald es aus der Halterung genommen bzw. wieder eingehängt wird.
- Bei den Modellen mit Steckdose können Rasierapparate oder andere Geräten mit einer Leistung unter 20W einfach in diese eingesteckt und so mit Strom versorgt werden.

## INSTRUCCIONES IMPORTANTES PARA LA SEGURIDAD

*Antes de utilizar el aparato, leer atentamente las instrucciones contenidas en el presente manual que le proporcionarán importantes indicaciones sobre la seguridad en la instalación, en el empleo y en el mantenimiento. El manual también debe ser conservado a fin de entregarlo a futuros posibles propietarios en caso de venta del aparato.*

*El Fabricante se reserva el derecho de variar las características del producto sin previo aviso. Los datos técnicos son solamente indicativos.*

1. Este secador de pelo está destinado exclusivamente al uso por el cual ha estado concebido, es decir secar el cabello para medio de un flujo de aire caliente. El Fabricante no será responsable de los daños que pudieran ser causados por un uso inadecuado.
2. Después que el producto sea desempaquetado, comprobar la integridad del contenido y asegurarse que el mismo no presente daños ni alteraciones.
3. Mantener el material de embalaje lejos de los niños, porque puede ser peligroso.
4. Antes de enchufarlo controlar que la tensión de red sea la misma que indica la placa de fábrica situada en el aparato y que la instalación eléctrica sea conforme a las leyes vigentes.
5. No poner en funcionamiento el aparato en presencia de gas, líquidos o sustancias inflamables o explosivos.
6. Precauciones a tener en cuenta antes o durante la utilización de cualquier aparato eléctrico:
  - no usar el aparato si se tienen las manos mojadas;
  - no usar el aparato si se tienen los pies desnudos;
  - no tirar del cable para desenchufar el aparato, hacerlo del enchufe;
  - no dejar que los niños o invalidos utilicen el aparato sin vigilancia de un adulto.
7. El aparato puede ser utilizado por niños de al menos 8 años (así como por personas con capacidades físicas, sensoriales o mentales reducidas, o sin experiencia ni los conocimientos necesarios) siempre que estén bajo supervisión o si han recibido instrucciones relativas al uso seguro y hayan comprendido los posibles peligros. Los niños no deben jugar con el aparato. La limpieza y el mantenimiento deben realizarse por el usuario y no por niños en ausencia de supervisión.

8. No modificar el aparato comprometiendo la seguridad del mismo.
9. Mantener las conexiones secas.
10. No usar si el cable eléctrico o el enchufe están dañados, hacerlos cambiar del fabricante o de un Servicio Técnico autorizado o de cualquier persona calificada de manera de prevenir todo tipo de riesgo.
11. Desconectar siempre el aparato si no se utiliza.
12. Desconectar siempre el aparato antes de cualquier operación de mantenimiento.
13. Verificar periódicamente la integridad del aparato. En caso de imperfecciones, no utilizarlo y consultar al Servicio Técnico autorizado.
14. En caso de malfuncionamiento dirigirse a un Servicio Técnico calificado que podrá realizar cualquier reparación; utilizar exclusivamente partes originales del productor.



En caso de conexión estable a la red eléctrica, la línea de alimentación debe contar con un interruptor bi-polar con una distancia de apertura de los contactos de al menos 3 mm.



Este secador de pelo debe ser instalado fuera del alcance de una persona que este utilizando la tina del baño o la ducha.



Desconectar el aparato de la red eléctrica cuando no se utilice.



Por motivos de seguridad, no montar el dispositivo en duchas o sobre tinajas del baño, lavabos, u otras instalaciones donde pueda haber agua.

## INSTRUCCIONES DE MONTAJE

- La instalación debe ser realizada por personal técnico competente y cualificado, siguiendo las instrucciones indicadas por el Fabricante. Si no se respetan las indicaciones puede verse afectada la seguridad. Además, se aconseja probar el aparato antes de instalarlo.
- Los secadores de pelo son aparatos exclusivamente estudiados para la fijación en vertical a la pared, con el chorro de aire siempre dirigido

hacia abajo (véase las ilustraciones).

- Asegurarse que el muro en el que se piensa montar el aparato sea sólido y que en su interior no pasen cables eléctricos o tubos de agua.

Para la fijación con tacos, proceder de la siguiente manera:

1. Asegurarse de que la clavija esté desconectada.
2. Utilizando un pequeño destornillador, presionar los 3 ganchos de fijación **A** para desenganchar la carcasa (parte frontal) del cuerpo del aparato (Fig.1).
3. Quitar la carcasa.
4. Perforar la pared con una broca de 5 mm en correspondencia de los dos orificios de la base, luego fijar a la pared con los tacos y tornillos en dotación (Fig.2).
5. Montar nuevamente la carcasa, haciendo corresponder los tres ganchos de fijación con los respectivos orificios; empujar hasta oír el clic.
6. Introducir la clavija en la toma de corriente.

La instalación del secador de cabello FIVE STARS también puede realizarse conectándose directamente a una caja de derivación de corriente (sin utilizar el cable de alimentación). En este caso:

1. Asegurarse de que el interruptor magnetotérmico ubicado encima del aparato esté desconectado.
2. Utilizando un pequeño destornillador, presionar los 3 ganchos de fijación **A** para desenganchar la carcasa del cuerpo (Fig.1).
3. Quitar el cable de alimentación del aparato, liberándolo del sujetacable y desenroscando los cables de la caja de conexiones.
4. Presionar con fuerza el disco en bajorrelieve ubicado en el fondo hasta lograr un orificio a través del cual hacer pasar los cables procedentes de la caja de derivación.
5. Conectar dichos cables en los terminales libres de la caja de conexiones.
6. Perforar la pared con una broca de 5 mm en correspondencia de los dos orificios de la base, luego fijar a la pared con los tacos y tornillos en dotación (Fig.2).
7. Montar nuevamente la carcasa, haciendo corresponder los tres ganchos de fijación con los respectivos orificios; empujar hasta oír el clic.

## INSTRUCCIONES DE USO

- El secador de pelo se enciende y apaga automáticamente agarrando y reposicionando la manija en su lugar, respectivamente al iniciar y al terminar su uso.
- En los modelos suministrados con toma, se puede utilizar la misma para la alimentación de la afeitadora o de otros aparatos con potencia inferior a 20W, sencillamente introduciendo la clavija.

## IMPORTANTES INSTRUÇÕES PARA A SEGURANÇA

*Antes de utilizar o seu aparelho, leia atentamente as instruções contidas neste manual, pois, fornecem importantes indicações relativas à segurança de instalação de uso e manutenção. Este manual deve ser conservado e enviado ao novo utilizador em caso de cessão do aparelho.*

*O Fabricante reserva-se de variar as características do produto sem aviso prévio. Os dados técnicos são simplesmente indicativos.*

1. Este secador de cabelos está destinado exclusivamente ao uso para o qual foi criado, ou seja secar os cabelos para meio de um fluxo de ar morno. O Produtor não poderá ser considerado responsável por qualquer dano causado por um uso impróprio.
2. Depois de ter retirado a embalagem verifique que o aparelho esteja intacto e não apresente sinais visíveis de alterações.
3. Mantenha os componentes da embalagem (saquinhos de plástico, elementos de esferovite, etc...) distante do alcance das crianças dado que representam potenciais fontes de perigo.
4. Antes de ligar a tomada, verifique que a voltagem seja a mesma da indicada no aparelho, e que a ligação eléctrica cumpra as normas em vigor.
5. Não ponha a funcionar o aparelho em presença de gases, líquidos ou substâncias inflamáveis ou explosivas.
6. O uso deste aparelho implica o respeito de algumas regras fundamentais válidas para todos os aparelhos eléctricos:
  - não toque no destruidor de insectos com as mãos molhadas;
  - não manuseie o com os pés descalços;
  - não puxe o cabo de alimentação ou o próprio aparelho para desligar a ficha da tomada de corrente eléctrica, desligue -o segurando a ficha;
  - não permita que o aparelho seja usado por crianças ou por pessoas incapazes sem vigilância.
7. O aparelho pode ser utilizado por crianças com pelo menos 8 anos (bem como por pessoas com reduzidas capacidades físicas, sensoriais ou mentais, ou sem experiência ou do conhecimento necessário) desde que estejam sob vigilância, ou depois que tenham recebido instruções relativas à utilização segura e tenham compreendido os potenciais perigos. As crianças não devem brincar com o aparelho.

A limpeza e manutenção devem ser feitas pelo utilizador e não por crianças sem supervisão.

8. Não efectuar modificações ao produto que comprometam a sua segurança.
9. Mantenha as conexões secas.
10. Não usar o aparelho se o cabo eléctrico ou a ficha estiverem danificados, substitua-o no produtor ou no seu serviço de assistência técnica, ou ainda junto de um técnico qualificado por forma a prevenir qualquer risco.
11. Desligar a ficha da tomada de corrente eléctrica quando o aparelho não estiver em uso.
12. Desligar sempre a ficha antes de qualquer operação de manutenção.
13. Verificar periodicamente o estado do aparelho. Em caso de mau funcionamento, verificar a correcta operacionalidade da instalação de energia eléctrica. Em caso contrário, um centro de Serviço Técnico qualificado será capaz de efectuar qualquer reparação.
14. Para um melhor funcionamento do aparelho, utilizar exclusivamente peças sobresselentes fornecidas pelo produtor.



No caso de conexão estável à rede eléctrica, a montante da linha de alimentação é necessário um omnipolar com distância de abertura entre os contactos de pelo menos 3 mm.



Este secador de cabelos deve ser colocado longe de uma pessoa que esteja a utilizar a banheira ou o duche.



Desligar o aparelho da corrente eléctrica quando não está a ser utilizado.



Nunca fixar o aparelho acima um ponto de água (como lavabo, bacias da lavagem, duche) onde poderia encontrar-se, mesmo também ocasionalmente, da água.

## INSTRUÇÕES DE MONTAGEM

- A instalação deve ser realizada por pessoal técnico competente e qualificado, seguindo as instruções fornecidas pelo fabricante. O desrespeito às recomendações pode comprometer a segurança. Ademais,



recomenda-se realizar a inspecção do aparelho antes da instalação.

- Os secadores de cabelos são aparelhos exclusivamente estudados para ser fixados ao muro em posição vertical com o jorro de ar sempre dirigido para baixo (ver as ilustrações).
- Controlo que o muro onde será montado o aparelho seja sólido e que no seu interior não passem cabos eléctricos ou tubos de água.

Para a fixação com buchas deve-se proceder como descrito a continuação:

1. Assegurar-se que a ficha esteja desconectada.
2. Utilizando uma pequena chave de fenda, pressionar sobre os 3 ganchos de fixação **A** de modo a desenganchar o revestimento (parte frontal) do corpo do aparelho (Fig. 1).
3. Extrair o revestimento.
4. Perfurar a parede com uma ponta de 5 mm de diâmetro em correspondência aos dois orifícios do painel, em seguida fixar na parede com as buchas e os parafusos fornecidos (Fig. 2)
5. Montar novamente o revestimento fazendo corresponder os três ganchos de fixação aos respectivos orifícios e impulsando até sentir o disparo.
6. Introduzir a ficha em uma tomada de corrente

A instalação dos secadores de cabelo FIVE STARS pode ser realizada inclusive ligando-se directamente a uma caixa de derivação de corrente (sem utilizar o cabo de alimentação). Neste caso:

1. Assegurar-se que o interruptor magnetotérmico a montante do aparelho esteja aberto.
2. Utilizando uma pequena chave de fenda, pressionar sobre os 3 ganchos de fixação **A** de modo a desenganchar o revestimento do corpo (Fig. 1).
3. Retirar o cabo de alimentação do aparelho liberando-o do bloqueio do cabo e afrouxando os cabos da régua de terminais.
4. Pressionar fortemente o disco em baixo-relevo posicionando no fundo, até obter um orifício através do qual passará os cabos provenientes da caixa de derivação.
5. Conectar os mencionados cabos nos terminais livres da régua de terminais.

6. Perfurar a parede com uma ponta de 5 mm de diâmetro em correspondência aos dois orifícios do painel, em seguida fixar na parede com as buchas e os parafusos fornecidos (Fig. 2)
7. Montar novamente o revestimento fazendo corresponder os três ganchos de fixação aos respectivos orifícios e impulsando até sentir o disparo.

## **INSTRUÇÕES DE EMPREGO**

- O secador de cabelos acende-se automaticamente agarrando o cabo e trazendo-lo perto dos cabelos. Também o desconectar é automático, e acontece no fim do uso, pendurando o cabo ao gancho.
- Nos modelos fornecidos com tomada, é possível a utilização da mesma para a alimentação de máquinas de barbear ou de outros aparelhos com potência a 20W, simplesmente introduzindo a ficha.

**INFORMAZIONE IMPORTANTE  
PER LO SMALTIMENTO  
AMBIENTALMENTE  
COMPATIBILE**

**Important information  
concerning the  
environmentally compatible  
disposal of the appliance**

**Information importante pour  
l'élimination compatible avec  
l'environnement**

**Wichtige Information  
für den Benutzer zur  
umweltfreundlichen  
Entsorgung des Gerätes**

**Información importante sobre  
eliminación respetuosa con el  
medio ambiente**

**Informações importantes  
sobre a eliminação compatível  
com o ambiente**

**Belangrijke informatie  
over milieuvriendelijke  
afvalverwerking**

**Viktig information för  
en miljömässigt förenlig  
kassering**

**Laitteen  
ympäristönsuojelumääräysten  
mukaista hävittämistä koskeva  
tärkeä tieto**

**Vigtige oplysninger om  
miljømæssig forsvarlig  
bortskaffelse**

**Ważne informacje dotyczące  
usuwania odpadów w sposób  
bezpieczny dla środowiska**

**Fontos információ  
a környezetvédelmi  
szempontból kompatibilis  
megsemmisítéshez**

**Důležité informace týkající se  
likvidace přístroje slučitelné s  
ochranou životního prostředí**

**Pomembno obvestilo za okolju  
prijazno odlaganje**



MO-EL Spa  
Via Galvani 18  
42027 Montecchio Emilia (RE)

Italy  
Tel: +39 0522 868011  
Fax: +39 0522 864223  
www.mo-el.com  
info@mo-el.com



**IT IMPORTANTE**

*Questo prodotto è conforme  
alla Direttiva EU 2002/96/EC.*

Il simbolo del cestino barrato riportato sull'apparecchio indica che il prodotto, alla fine della propria vita utile, dovendo essere trattato separatamente dai rifiuti domestici, deve essere conferito in un centro di raccolta differenziata per apparecchiature elettriche ed elettroniche oppure riconsegnato al rivenditore al momento dell'acquisto di una nuova apparecchiatura equivalente.



L'utente è responsabile del conferimento dell'apparecchio a fine vita alle appropriate strutture di raccolta, pena le sanzioni previste dalla vigente legislazione sui rifiuti.

L'adeguata raccolta differenziata per l'avvio successivo dell'apparecchio dismesso al riciclaggio, al trattamento e allo smaltimento ambientalmente compatibile contribuisce ad evitare possibili effetti negativi sull'ambiente e sulla salute e favorisce il riciclo dei materiali di cui è composto il prodotto.

Per informazioni più dettagliate inerenti i sistemi di raccolta disponibili, rivolgersi al servizio locale di smaltimento rifiuti o al negozio in cui è stato effettuato l'acquisto.

I produttori e gli importatori ottemperano alla loro responsabilità per il riciclaggio, il trattamento, lo smaltimento ambientalmente compatibile sia direttamente sia partecipando ad un sistema collettivo.

**EN IMPORTANT**

*This product conforms to EU  
Directive 2002/96/EC.*

This appliance bears the symbol of the barred waste bin. This indicates that, at the end of its useful life, it must not be disposed of as domestic waste, but must be taken to a collection centre for waste electrical and electronic equipment, or returned to a retailer on purchase of a replacement.



It is the user's responsibility to dispose of this appliance through the appropriate channels at the end of its useful life. Failure to do so may incur the penalties established by laws governing waste disposal.

Proper differential collection, and the subsequent recycling, processing and environmentally compatible disposal of waste equipment avoids unnecessary damage to the environment and possible related health risks, and also promotes recycling of the materials used in the appliance.

For further information on waste collection and disposal, contact your local waste disposal service, or the shop from which you purchased the appliance.

Manufacturers and importers fulfil their responsibilities for recycling, processing and environmentally compatible disposal either directly or by participating in collective systems.

**FR ATTENTION**

*Ce produit est conforme à la directive EU 2002/96/EC.*

Le symbole représentant une poubelle barrée présent sur l'appareil indique qu'à la fin de son cycle de vie, il devra être traité séparément des déchets domestiques. Il devra donc être confié à un centre de collecte sélective pour appareils électriques et électroniques ou rapporté au revendeur lors de l'achat d'un nouvel appareil.



L'utilisateur est responsable de la remise de l'appareil usagé aux structures de collecte compétentes sous peine des sanctions prévues par la législation sur l'élimination des déchets.

La collecte sélective réalisée avant le recyclage, le traitement et l'élimination compatible avec l'environnement de l'appareil usagé contribue à éviter les nuisances pour l'environnement et pour la santé et favorise le recyclage des matériaux qui composent le produit.

Pour de plus amples informations concernant les systèmes de collecte existants, adressez-vous au service local d'élimination des déchets ou au magasin qui vous a vendu l'appareil.

Les fabricants et les importateurs optent pour leur responsabilité en matière de recyclage, de traitement et d'élimination des déchets compatible avec l'environnement directement ou par l'intermédiaire d'un système collectif.

**DE ACHTUNG**

*Dieses Gerät entspricht der EG-Richtlinie 2002/96/EG.*

Das Symbol mit der durchgestrichenen Abfalltonne am Gerät bedeutet, dass das Gerät nach seiner Aussonderung nicht im Haushaltsmüll entsorgt werden darf, sondern an einer Sammelstelle für Elektro- und Elektronikgeräte oder beim Kauf eines gleichwertigen Neugerätes beim Händler abzugeben ist.



Der Benutzer hat Sorge zu tragen, dass das Gerät nach seiner Aussonderung an einer geeigneten Sammelstelle abgegeben wird. Ein Nichtbeachten dieser Vorschrift ist gemäß der geltenden Abfallordnung strafbar.

Das geeignete Sortieren von Abfall und nachfolgende Recyceln des aussortierten Gerätes zur umweltverträglichen Entsorgung trägt zum Schutz von Umwelt und Gesundheit bei und dient der Wiederverwendung der recyclingfähigen Materialien, aus denen das Gerät besteht.

Für detailliertere Informationen bezüglich der verfügbaren Sammelsysteme wenden Sie sich an Ihre örtliche Behörde oder an den Händler, bei dem Sie das Gerät gekauft haben.

Die Hersteller und Importeure kommen ihrer Verpflichtung zum umweltfreundlichen Recycling, Verarbeiten und Entsorgen sowohl direkt als auch durch Teilnahme an einem Kollektivsystem nach.

**ES ATENCIÓN**

*Este producto cumple los requisitos de la Directiva EU 2002/96/EC.*

El símbolo del contenedor de basura tachado, que hay sobre el aparato, indica que no puede ser eliminado con los desechos domésticos al finalizar su vida útil. Se ha de llevar a un punto de recogida selectiva para aparatos eléctricos o electrónicos o entregar al proveedor durante la compra de un aparato equivalente.



El usuario deberá llevar el aparato a un punto de recogida selectiva para su eliminación, de lo contrario se aplicarán las sanciones previstas por las normas sobre eliminación de desechos.

La recogida selectiva para la reutilización, tratamiento y eliminación respetuosa con el medio ambiente del aparato ayuda a evitar los efectos sobre el medio ambiente y la salud y favorece el reciclaje de los materiales que componen el producto.

Para más información sobre los sistemas de eliminación disponibles, contactar con el servicio local de eliminación de desechos o con la tienda que vendió el aparato.

Los fabricantes y los importadores cumplen con su responsabilidad de recuperación, tratamiento y eliminación respetuosa con el medio ambiente directamente o participando a un sistema colectivo.

**PT ATENÇÃO**

*Este produto está em conformidade com a Directiva EU 2002/96/EC.*

O símbolo do caixote com uma barra existente no aparelho indica que o produto, no fim da sua própria vida útil, deve ser tratado separadamente dos resíduos domésticos, devendo ser enviado para um centro de recolha selectiva para aparelhos eléctricos ou electrónicos ou entregado ao revendedor aquando da compra de um novo aparelho equivalente.



O utilizador é responsável pelo envio do aparelho para as estruturas de recolha adequadas, sob pena das sanções previstas na lei em vigor sobre os resíduos.

A recolha selectiva adequada para o envio sucessivo do aparelho eliminado para a reciclagem, para o tratamento e para a eliminação compatível com o ambiente, contribui para evitar possíveis efeitos negativos no ambiente e na saúde, favorecendo a reciclagem dos materiais que compõem o produto.

Para informações mais pormenorizadas sobre os sistemas de recolha disponíveis, dirija-se ao serviço local de eliminação de resíduos, ou à loja onde foi efectuada a aquisição.

Os fabricantes e importadores serão então responsáveis pela reciclagem, tratamento e eliminação compatível com o ambiente, seja directamente seja participando num sistema colectivo.

## NL LET OP

*Dit apparaat is conform de EU Richtlijn 2002/96/EC.*

Het symbool op het apparaat met de afvalbak met een kruis erdoor geeft aan dat het apparaat, aan het einde van de levensduur, niet bij het huisvuil gezet mag worden maar ingeleverd moet worden bij een centrum voor gescheiden afvalinzameling voor elektrische en elektronische apparaten of teruggegeven moet worden aan de winkel op het moment van de aanschaf van een gelijkwaardig nieuw apparaat.



De gebruiker is verantwoordelijk voor het inleveren van het apparaat bij een daarvoor geschikt inzamelingspunt, op straffe van sancties op basis van de heersende wetgeving inzake afvalverwerking.

De adequate gescheiden inzameling ten einde het ingeleverde apparaat te kunnen recyclen, behandelen en milieuvriendelijk tot afval te kunnen verwerken draagt bij aan het voorkomen van mogelijk negatieve invloeden op het milieu en de gezondheid en bevordert de recycling van materialen waaruit het apparaat is samengesteld.

Voor nadere informatie over de beschikbare afvalverwerkingssystemen kunt u contact opnemen met de plaatselijke afvalverwerkingsdienst, of bij de winkel waar u het apparaat heeft aangeschaft.

De fabrikanten en importeurs zijn verantwoordelijk voor de recycling, de behandeling en de milieuvriendelijke afvalverwerking zowel direct als door deelname aan een collectief systeem.

## SV VARNING

*Denna produkt överensstämmer med EU 2002/96/EC direktivet.*

Symbolen med det korsade kärlet applicerad på produkten anger att produkten, när den tjänat ut sitt syfte, eftersom den måste hanteras separat från hushållsavfall, måste lämnas in till en miljöstation för elektriska och elektroniska apparater eller återlämnas till återförsäljaren vid inköp av en likvärdig apparat.



Användaren är ansvarig för inlämningen av apparaten, när den tjänat ut sitt syfte, till de avsedda insamlingsstrukturena, i annat fall kan straff enligt gällande lagstiftning för avfallshantering bli följden.

Den anpassade differentierade insamlingen för den därpå följande återvinningen, hanteringen och miljömässigt förenliga kasseringen av den avlagda apparaten bidrar till att undvika möjliga negativa effekter på miljön och för hälsan och underlättar återvinningen av materialen av vilken produkten är tillverkad.

För mer detaljerad information rörande de tillgängliga insamlingsystemen, vänd dig till den lokala återvinningsstationen, eller till affären där du gjort inköpet.

Tillverkarna och importörerna tar sitt ansvar för återvinningen, hanteringen och den miljömässigt förenliga kasseringen såväl direkt som genom att delta i ett kollektivt system.

## FI HUOMAUTUKSIA

*Tämä tuote vastaa EU-direktiiviä 2002/96/EY.*

Laitteessa oleva merkki, jossa on vinoristi roskakorin päällä, tarkoittaa, että kun laitteen käyttöikä on päättynyt se täytyy hävittää erillään kotitalousjätteistä. Laitte toimitetaan sähköisten ja elektronisten laitteiden keräyskeskukseen tai luovutetaan jälleenmyyjälle samalla kun hankitaan uusi vastaava laite.



Käyttäjä vastaa käytetyn laitteen toimittamisesta oikeaan keräyskeskukseen voimassa olevien ätehuolto koskevien lakien määräämien rangaistusten uhalla.

Asianmukainen jätteiden lajittelu laitteen materiaalien kierrättämistä, käsittelyä ja ympäristönsuojelumääräysten mukaista hävittämistä varten auttaa välttämään ympäristö- ja terveyshaittoja ja helpottaa tuotteen eri materiaalien kierrätystä.

Lisätietoja käytettävissä olevista keräysjärjestelmistä antaa paikallinen jätehuolto tai liike, josta laite on ostettu.

Valmistajat ja maahantuojat täyttävät velvollisuutensa pitämällä huolta kierrätyksestä, käsittelystä ja ympäristönsuojelumääräysten mukaisesta hävittämisestä sekä suoraan että yhdessä kollektiivisen järjestelmän kanssa.

## DA ADVARSEL

*Dette produkt er i overensstemmelse med direktiv 2002/96/EF.*

Symbolet på apparatet med affaldsspanden overstregt med et kryds angiver, at produktet ikke må behandles sammen med almindeligt husholdningsaffald, og når det ikke mere skal anvendes, skal det afleveres på en særlig afaldsstation bereget for elektrisk og elektronisk apparatur, eller det skal indleveres til forhandleren i forbindelse med køb af nyt tilsvarende udstyr.



Brugeren er ansvarlig for afleveringen af det kasserede apparat til et dertil beregnet indsamlingssted, i modsat fald kan han straffes i henhold til gældende lov om affald.

En passende affaldssortering med henblik på efterfølgende genbrug, behandling og miljømæssig forsvarlig bortskaffelse af apparatet medvirker til at undgå eventuelle negative påvirkninger af miljøet og folkesundheden og sørger for genbrug af de materialer, produktet består af.

For yderligere og mere detaljerede oplysninger vedrørende tilgængelige indsamlingsystemer kontaktes kommunens afdeling for affaldshåndtering eller den forretning, hvor apparatet oprindeligt blev købt.

Producenter og importører kan leve op til deres ansvar i forbindelse med genbrug, behandling og miljømæssig forsvarlig bortskaffelse dels direkte dels ved at deltage i en kollektiv ordning.

**PL UWAGA**

*Niniejszy produkt jest zgodny z Dyrektywą 2002/96/WE.*

Symbol skreślonego kosza umieszczony na urządzeniu oznacza, że po zakończeniu eksploatacji produktu, należy go zutylizować oddzielnie od śmieci domowych. Powinien on zostać oddany do specjalistycznego punktu skupienia odpadów zajmującego się urządzeniami elektrycznymi i elektronicznymi lub oddany do sprzedawcy podczas nabywania nowego, ekwiwalentnego urządzenia.



Użytkownik jest odpowiedzialny za oddanie urządzenia po zakończeniu jego eksploatacji do odpowiedniego punktu skupienia odpadów pod rygorem kar przewidzianych w przepisach prawa dotyczących utylizacji odpadów.

Właściwa segregacja odpadów polegająca na prawidłowym demontażu oraz recyklingu urządzenia, przerobieniu go na surowce wtórne lub utylizacji w sposób przyjazny dla środowiska pozwala na uniknięcie ewentualnych negatywnych skutków w środowisku oraz na zdrowiu, a także sprzyja ponownemu wykorzystaniu surowców, z których urządzenie zostało zbudowane.

W celu uzyskania szczegółowych informacji dotyczących segregowania odpadów, należy zwrócić się do lokalnego zakładu utylizacji odpadów lub do sprzedawcy, u którego urządzenie zostało nabyte.

Producenci oraz importerzy przestrzegają nałożonych na nich obowiązków w zakresie recyklingu, utylizacji oraz usuwania odpadów w sposób przyjazny dla środowiska zarówno bezpośrednio jak i poprzez uczestnictwo w ogólnym systemie.

**HU FIGYELEM**

*A termék megfelel az EU 2002/96/EK sz. irányelvének.*

A berendezésen látható áthúzott szeméttároló jel azt jelenti, hogy a terméket hasznos élettartamának lejártát követően - mivel a háztartási hulladéktól elkülönítve kell kezelni – egy elektromos és elektronikus berendezéseket fogadó szelektív hulladékgyűjtő központnak kell átadni, vagy új hasonló berendezés vásárlásakor a viszonteladónak kell visszaadni.



A felhasználó felel a hulladékokra vonatkozó érvényes jogszabályok által meghatározott szankciók terhé mellett azért, hogy a berendezést a hasznos élettartamának lejártá után a megfelelő intézménynek átadja.

A megfelelő szelektív begyűjtés, a használaton kívül helyezett berendezésnek újrahaznosításra, kezelésre vagy környezetvédelemileg kompatibilis megsemmisítésre történő átadása hozzájárul a lehetséges negatív környezeti és egészséges hatások elkerüléséhez, valamint a terméket alkotó anyagok újrahaznosításához.

A rendelkezésre álló szelektív hulladékgyűjtő rendszerekre vonatkozóan bővebb információkkal tud szolgálni a helyi hulladékmegsemmisítő szolgáltató és az üzlet, ahol a berendezést vásárolták.

A gyártók és az importőrök közzétették és közörs rendszerhez csatlakozva teljesítik az újrahaznosítással, hulladékkezeléssel és a környezetvédelmi szempontból kompatibilis megsemmisítéssel kapcsolatos kötelezettségeiket.

**CS UPOZORNĚNÍ**

*Tento výrobek je v souladu se směrnici EU 2002/96/ES.*

Symbol přeškrtnuté popelnice uvedený na přístroji znamená, že se tento výrobek po skončení životnosti nesmí likvidovat spolu s domácím odpadem, ale musí být odevzdán do speciálního sběrného dvora určeného pro elektrická a elektronická zařízení, nebo je možné ho předat prodejci při koupi nového stejného zařízení.



Uživatel odpovídá pod trestem sankcí, které jsou stanoveny platnými zákony o odpadech, za odevzdání přístroje po skončení životnosti do určených sběrných míst.

Vhodný tříděný sběr, který umožňuje předání nepotřebného přístroje k recyklaci, zpracování a likvidaci s ohledem na životní prostředí přispívá k odstranění možných negativních důsledků na životní prostředí a lidské zdraví a podporuje recyklaci materiálů, ze kterých byl přístroj vyroben.

Podrobnější informace o příslušných sběrných centrech najdete u místního úřadu pro likvidaci odpadu nebo v obchodě, ve kterém jste přístroj zakoupili.

Výrobci a dovozci jsou na vlastní odpovědnost povinni vyhovět požadavkům na recyklaci, zpracování a likvidaci s ohledem na životní prostředí buď přímo, nebo prostřednictvím účasti ve společném systému.

**SL POZORÁ**

*Ta proizvod je skladen z direktivo EU 2002/96/EGS.*

Simbol prečrtanega koša, nameščen na napravi, navaja, da mora biti proizvod, na koncu njegove življenjske dobe, obdelan ločeno od gospodinjinskih odpadkov in mora biti zato oddan v zbirni center za ločeno zbiranje odpadkov električnih in elektronskih naprav, ali pa ga je treba vrniti prodajalcu ob nakupu nove ekvivalentne naprave.



Na koncu življenjske dobe naprave je uporabnik odgovoren za pravilno oddajo le-te v primerno zbirne strukture, kršitev predpisov se kaznuje v skladu z veljavno zakonodajo na področju odpadkov.

Primerno ločeno zbiranje odpadkov za sledečo usmeritev opuščene naprave v postopke recikliranja, obdelave in okolju prijazne razgradnje, pripomore k izogibanju morebitnim negativnim učinkom na okolje in zdravje ter pospešuje recikliranje materialov, iz katerih je sama naprava sestavljena.

Za podrobnejše informacije o razpoložljivih zbirnih sistemih prosimo, da se obrnete na lokalno službo za razgradnjo odpadkov ali pa na trgovino, kjer ste napravo kupili.

Proizvajalci in uvozniki izvršujejo svojo dolžnost pri recikliranju, obdelavi in okolju prijaznemu odlaganju bodisi neposredno bodisi z udeležbo v skupnem sistemu.